

## Self Service Elemento portavassoi, posate e pane - 1670 mm

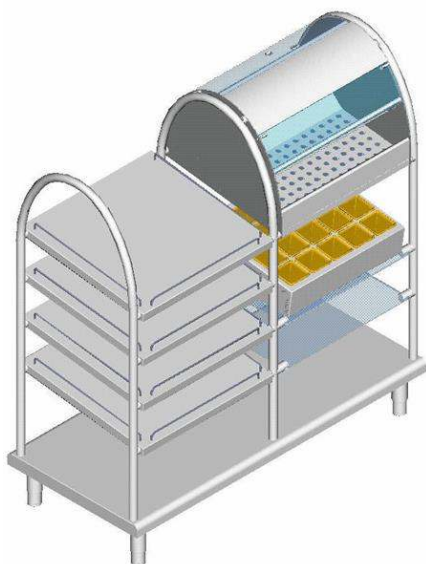
ARTICOLO N° \_\_\_\_\_

MODELLO N° \_\_\_\_\_

NOME \_\_\_\_\_

SIS # \_\_\_\_\_

AIA # \_\_\_\_\_



330272 (ZLTQ14BTCG)

Elemento porta vassoi,  
bicchieri, posate e pane  
( con coperchio e portina in  
plexiglas trasparente) +  
struttura sul lato sx a 4  
ripiani per appoggio cesti  
bicchieri

### Descrizione

#### Articolo N° \_\_\_\_\_

Struttura e piedini in acciaio inox AISI 304. Elemento composto da (dal basso verso l'alto):

#### SUL LATO SINISTRO:

- Ripiano di Base: in acciaio inox AISI 304 adatto all'alloggiamento di vassoi impilati.
- Quattro Ripiani Inclinati: in acciaio inox adatti all'alloggiamento di cestelli per bicchieri da 500 x 500 mm.

#### SUL LATO DESTRO:

- Ripiano di Base: in acciaio inox AISI 304 adatto all'alloggiamento di vassoi impilati.
- Ripiano Intermedio: in vetro temprato utilizzabile per appoggio dei bicchieri, tovaglioli, etc.
- Ripiano Intermedio: in vetro temprato attrezzato con Distributore Posate dotato di n. 20 contenitori porta posate (gli stessi impiegati nelle lavastoviglie).
- Distributore Pane: con coperchio e portina in Plexiglas trasparente.

Approvazione: \_\_\_\_\_

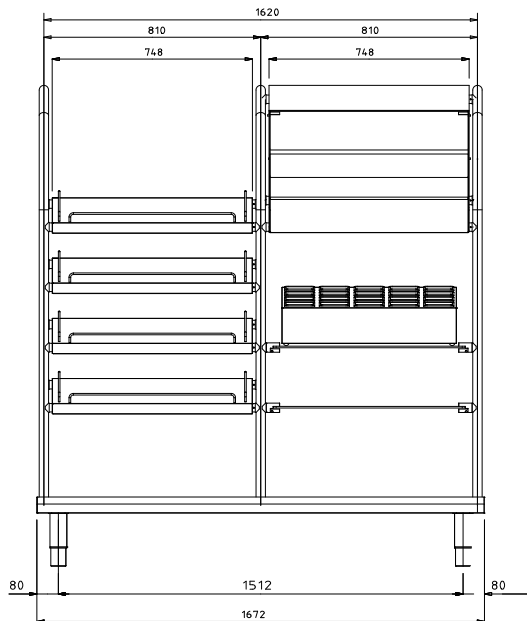
### Caratteristiche e benefici

- Unità fissa, costruita in acciaio inox costituita da un ripiano di base dove sono impilati i vassoi, 4 ripiani in acciaio inox per mettere i bicchieri, tovaglioli ecc., un ripiano in acciaio inox (per il dispenser posate) e un ripiano superiore dove possono essere messe le ceste del pane.
- Il distributore delle posate può contenere fino a 20 contenitori portaposate ed è posizionato su una mensola in acciaio inox.
- Grazie a un'ampia gamma di accessori disponibili il Self Service è flessibile e adatto a tutte le esigenze.
- In conformità dei principali enti di certificazione internazionali e marchio CE.
- Il coperchio e la portina del distributore del pane sono in plexiglas trasparente. Il distributore delle posate che contiene 20 contenitori porta posate è posto su un piano di vetro.

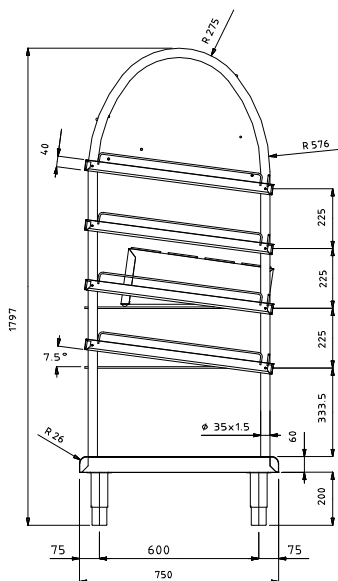
### Costruzione

- Costruzione in acciaio inox AISI 304 e speciale materiale atossico idoneo al contatto con i cibi.

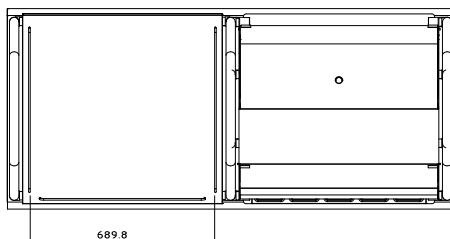
Fronte



Lato



Alto



### Informazioni chiave

Dimensioni esterne,  
larghezza:

330272 (ZLTQ14BTCG) 1670 mm

Dimensioni esterne,  
profondità:

750 mm

Dimensioni esterne, altezza:

1800 mm

Spessore piano di lavoro:

50 mm

Peso netto:

181 kg

Pannellatura esterna  
superiore:

AISI 304

Tipologia piedini

Rotondo

Tipologia piedini

2"